

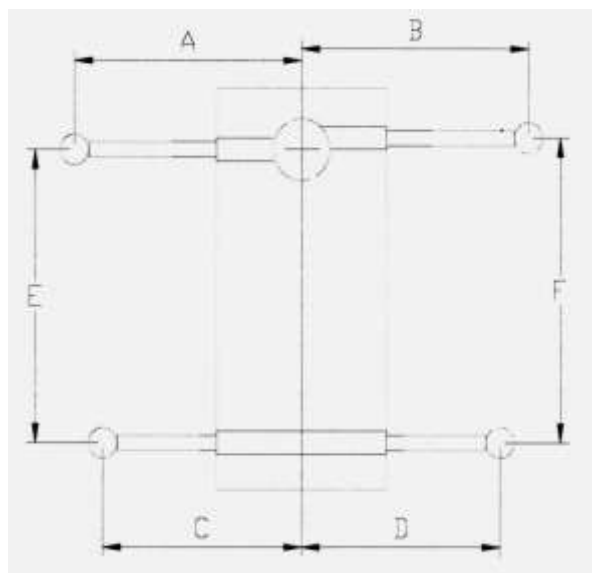
3,990 m



9,150 m



2,55 m



A (mm)	<b>4200</b>
B (mm)	<b>4130</b>
C (mm)	<b>2900</b>
D (mm)	<b>2900</b>
E (mm)	<b>6160</b>
F (mm)	<b>5720</b>

#### DIMENSIONI

K	lunghezza totale allestimento (mm)	<b>9150</b>
G	Distanza asse / baricentro gru (mm)	<b>1380</b>
I	Distanza stabilizzatori gru / stabilizzatori supplementari (mm)	<b>6160X</b> <b>5720DX</b>
W	Altezza gru a riposo (mm) - ripiegata	<b>3990</b>
H	Lunghezza cassone (mm)	<b>5310</b>
Aq	Avanzamento baricentro cassone (mm)	

#### MASSE VEICOLO ALLESTITO

GRU	<input checked="" type="checkbox"/> RIPIEGATA	I ASSE	II ASSE	III ASSE	IV ASSE	TOT.
	<input type="checkbox"/> DISTESA					
TARA (kg)						<b>20900</b>
PORTATA UTILE (kg)						<b>11100</b>
COMPLESSIVA (kg)						<b>32000</b>
MASSIMA AMMESSA (kg)						<b>32000</b>

## Scheda Gru 120 q.li

Noleggio con operatore

Larghezza camion in posizione di riposo: 2,50 m

Lunghezza utile pianale: 5,20 m

Dimensioni d'ingombro in piazzamento:

con traverse anteriori totalmente aperte 8,50 m

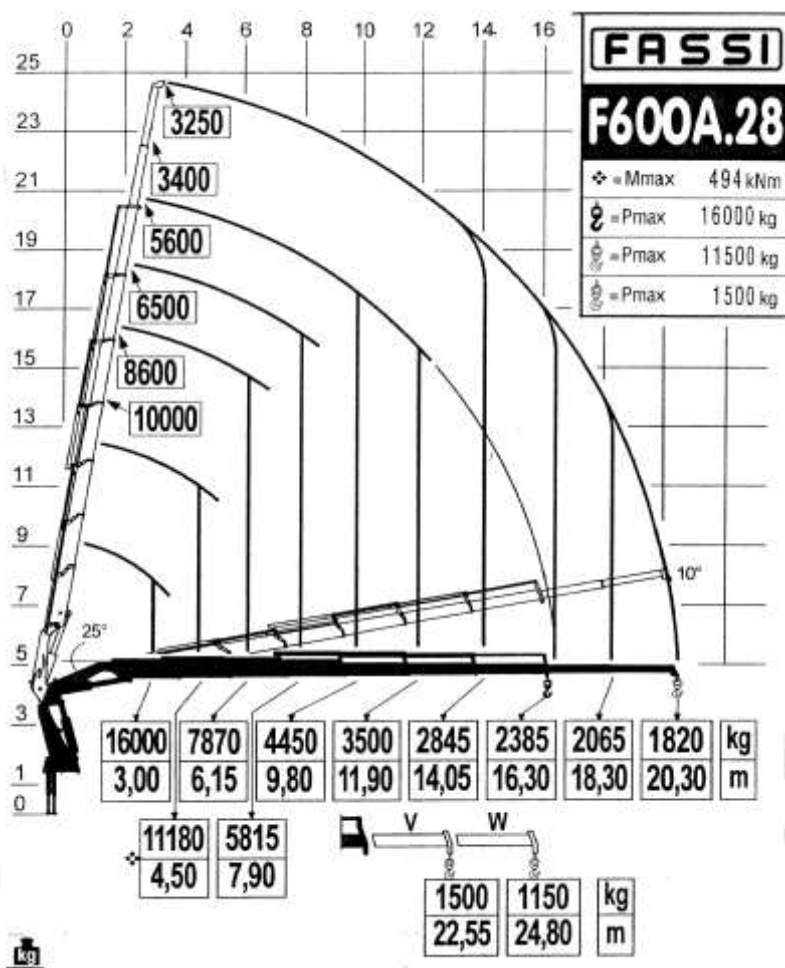
con traverse anteriori aperte "in sagoma" 2,50 m

(apertura traverse posteriori 5,80 m)

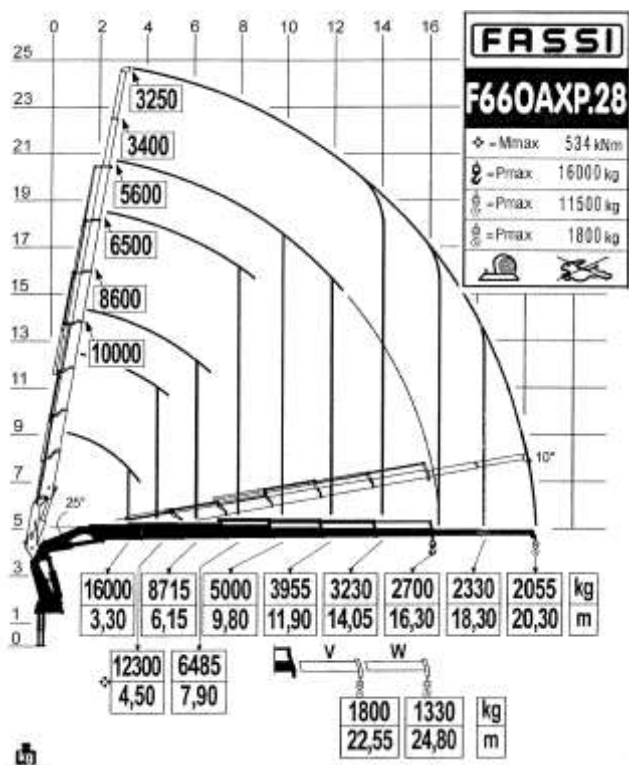


☎ 0574-652438 ☎ 0574-650646  
 info@michelangelo-lavorienoleggi.it  
 www.michelangelo-lavorienoleggi.it

## Area di lavoro: braccio base.



## Area di lavoro : braccio base + antenna e dispositivo attivato



Segue Scheda

Gru 120 q.li

Noleggio con operatore

Larghezza camion in posizione di riposo: 2,50 m

Dimensioni d'ingombro in piazzamento:

con traverse anteriori totalmente aperte 8,50 m

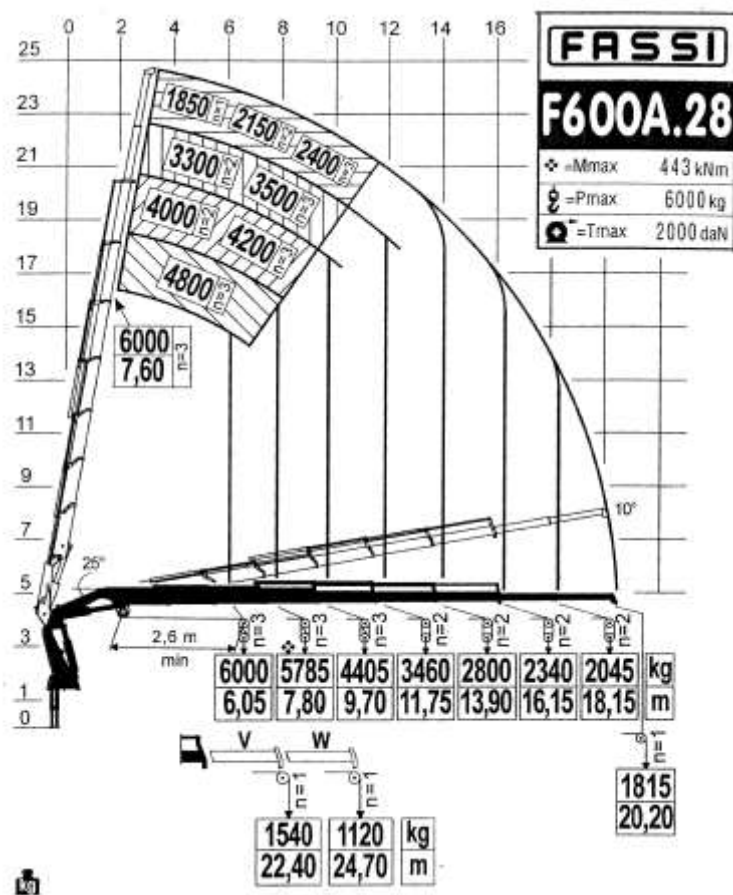
con traverse anteriori aperte "in sagoma" 2,50 m

(apertura traverse posteriori 5,80 m)

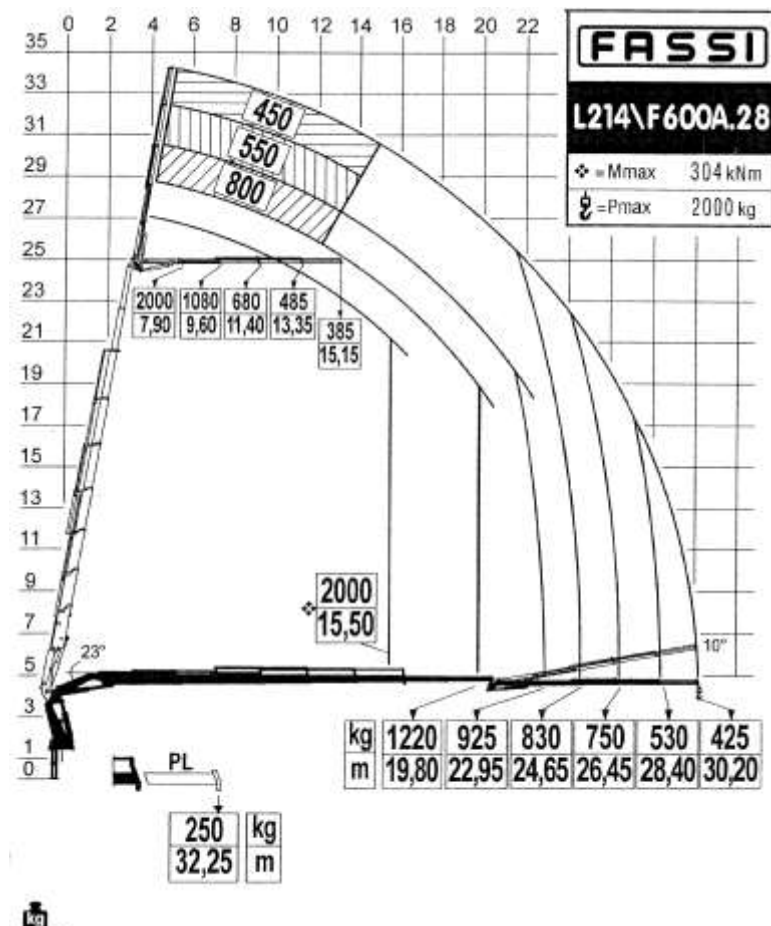


☎ 0574-652438 ☎ 0574-650646  
 info@michelangelo-lavorienoleggi.it  
 www.michelangelo-lavorienoleggi.it

## Area di lavoro: braccio con verricello



## Area di lavoro: braccio con antenna installata



Segue Scheda

Gru 120 q.li

Noleggio con operatore

Larghezza camion in posizione di riposo: 2,50 m

Dimensioni d'ingombro in piazzamento:

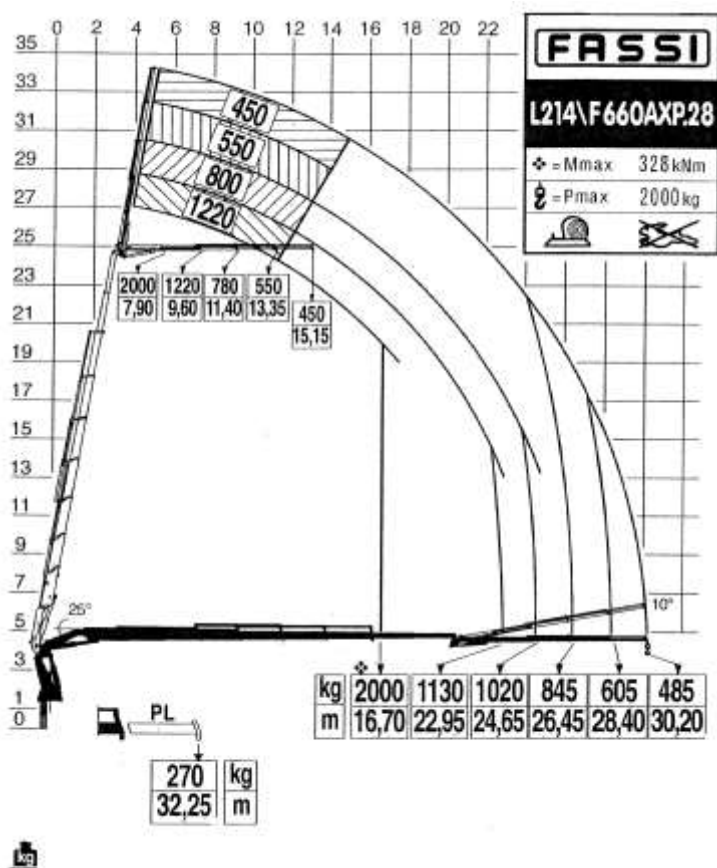
con traverse totalmente aperte 8,50 m

con traverse parzialmente aperte 2,50 m

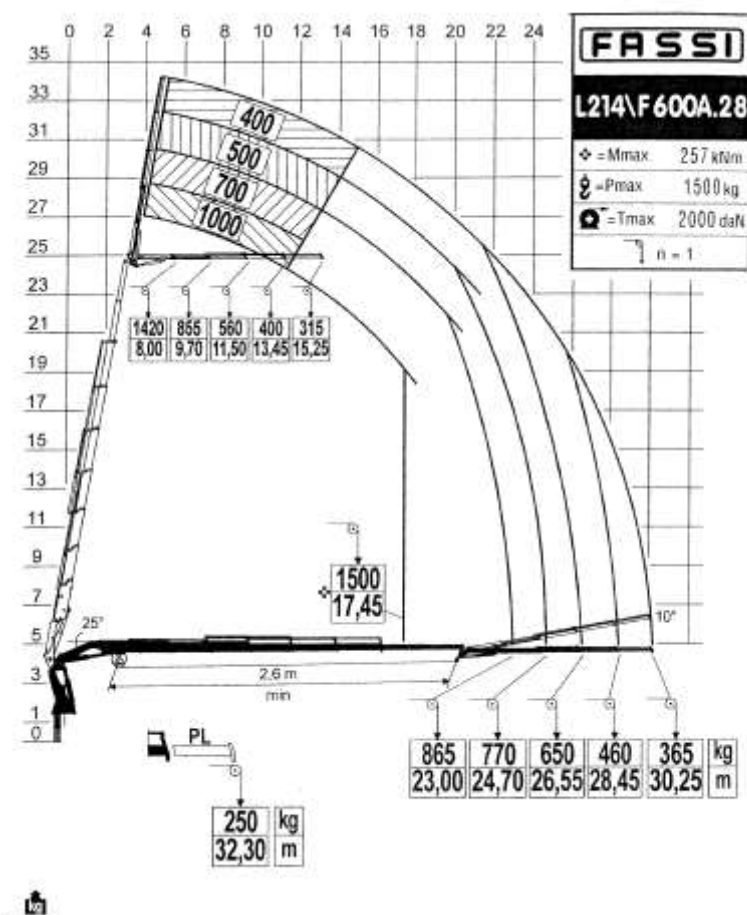


☎ 0574-652438 ☎ 0574-650646  
 info@michelangelo-lavorienoleggi.it  
 www.michelangelo-lavorienoleggi.it

## Area di lavoro: braccio con antenna e dispositivo attivato



## Area di lavoro con antenna e verricello.



*Segue Scheda*

*Gru 120 q.li*

Noleggio con operatore

Larghezza camion in posizione di riposo: 2,50 m

Dimensioni d'ingombro in piazzamento:

con traverse totalmente aperte 8,50 m

con traverse parzialmente aperte 2,50 m



☎ 0574-652438 ☎ 0574-650646  
 info@michelangelo-lavorienoleggi.it  
 www.michelangelo-lavorienoleggi.it